

## e-straight

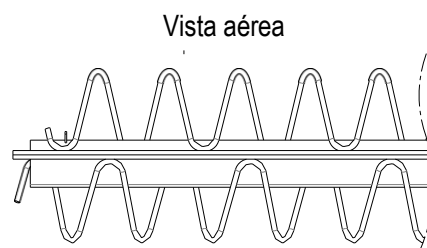
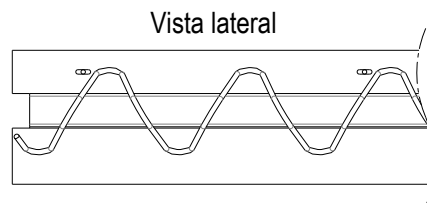
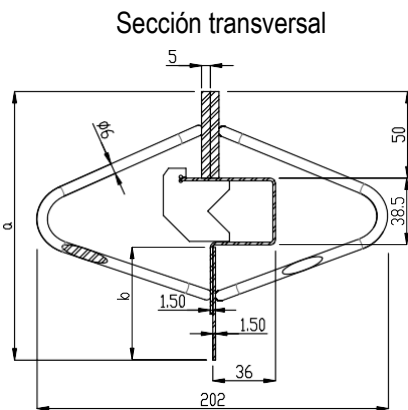


<b>CALIDAD DEL ACERO</b>	EN 10025-2:2004 - S235JR, dibujo en frío NBN A 24-302 - BE 500 TS
<b>ESPESOR DEL MATERIAL</b>	2 x 5 mm (13/64") placas superiores Cuerpo 1,5 mm (1/16")
<b>LONGITUD DEL PERFIL</b>	2,60 m (+ 5 mm / - 10 mm) (8.53 ft +13/64" / - 25/64")
<b>APERTURA DE LA JUNTA</b>	Óptima y recomendada hasta 15 mm (19/32"), transferencia de carga posible hasta 25 mm (1")
<b>ANCLAJE</b>	Patented, especially 3D formed rebar $\varnothing$ 6 mm (15/64") as continuous anchorage
<b>VERSIONES</b>	Acero natural / Galvanizado
<b>TAMAÑO PALET</b>	Longitud 2,60 m (8.53 ft), Anchura 1,15 m (3.77 ft), Altura ver tabla

Altura [mm] (inch)	Espeor de la losa [mm] (inch)	b [mm] (inch)	Peso [kg/m] (lbs/ft)	Peso [kg/pc.] (lbs/pc.)	Cantidad [pcs./pal.]	Cantidad [m/pal.] (ft/pal.)	Peso Bruto per pal. [kg] (lbs)	Altura Palet [m] (ft)
130 (5 1/8)	140 - 150 (5 33/64 - 5 29/32)	30 (1 3/16)	7,37 (4.95)	19,15 (42.22)	7 x 8 = <b>56</b>	145,6 (477.69)	1150 (2535)	1,15 (3.77)
155 (6 7/64)	160 - 180 (6 19/64 - 7 3/32)	65 (2 9/16)	7,78 (5.23)	20,22 (44.58)	7 x 7 = <b>49</b>	127,4 (417.98)	1070 (2360)	1,26 (4.13)
180 (7 3/32)	190 - 200 (7 31/64 - 7 7/8)	90 (3 35/64)	8,07 (5.43)	20,99 (46.28)	7 x 6 = <b>42</b>	109,2 (358.27)	960 (2115)	1,20 (3.94)
205 (8 1/16)	210 - 230 (8 1/4 - 9 1/16)	115 (4 17/32)	8,37 (5.62)	21,76 (47.97)	6 x 7 = <b>42*</b>	109,2 (358.27)	990 (2180)	1,35 (4.43)
230 (9 1/16)	240 - 250 (9 29/64 - 9 27/32)	140 (5 33/64)	8,56 (5.75)	22,26 (49.08)	6 x 7 = <b>42*</b>	109,2 (358.27)	1010 (2227)	1,50 (4.92)

\* ¡Los palets de e-slide 205 y 230, así como otras alturas customizadas superiores a 180 mm, no son apilables para el transporte!  
La junta e-slide se recomienda para su uso en pisos con cargas ligeras y medias y para espesores de piso de entre 140 y 250 mm (5.5" - 9.8").

**ATENCIÓN:** La capacidad de transferencia de carga de e-slide® es menor en comparación con Cosinus Slide®. Para realizar cálculos, validaciones y un uso óptimo de las juntas en sus respectivos proyectos, póngase en contacto con su distribuidor local o envíe una solicitud a [info@hcjoints.be](mailto:info@hcjoints.be).



Document issued August 2024. Hengelhoeef Concrete Joints nv. reserves the right to alter the products without notice.

©COPYRIGHT 2024 by Hengelhoeef Concrete Joints nv.



**HENGELHOEF**  
**CONCRETE JOINTS**

Hengelhoeefstraat 158, Poort Genk 0420, B-3600 Genk  
T. +32 (0)89 32 39 80 · F. +32 (0)89 32 39 88  
E. [info@hcjoints.be](mailto:info@hcjoints.be)

[www.hcjoints.be](http://www.hcjoints.be)